



## SEİDE TD 15

24° Metrik Form Makinası

DIN 2353 Boru Bağlantı Uyumlu

Çalışma Basıncı Form verilen Boru Çalışma Basıncının 1,5 Katından Bile Daha Fazla



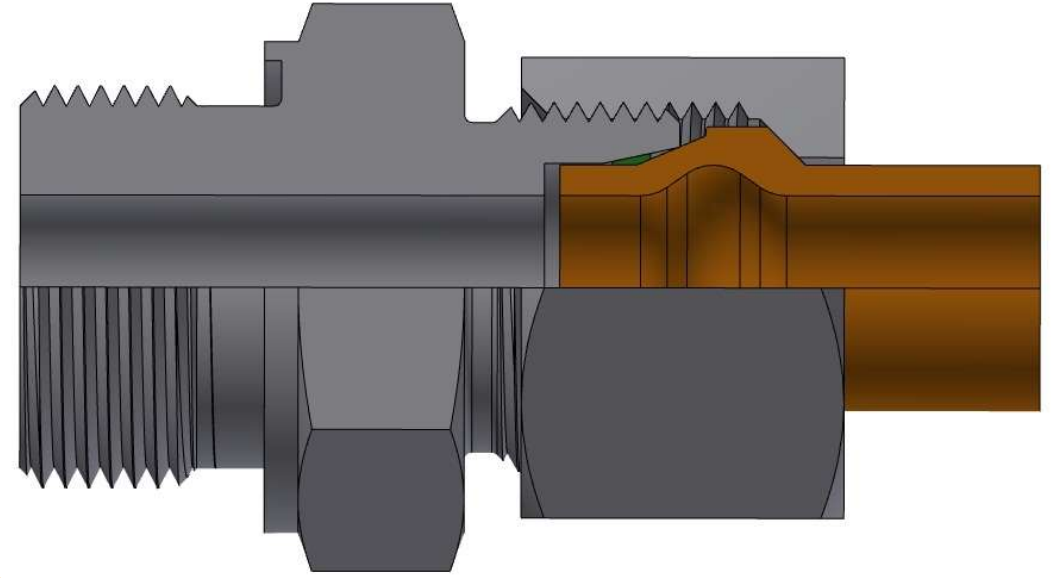
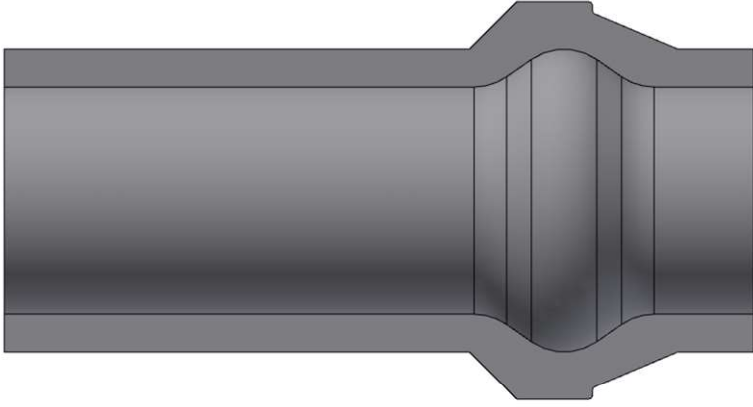
## ADRES

1411/2 Sk. No:14-16 Bornova / İzmir / Turkey

## BİZE ULAŞIN

[info@seidemachine.com.tr](mailto:info@seidemachine.com.tr)  
[www.seidemachine.com](http://www.seidemachine.com)

**seide**



#### Uygulama Ölçüleri ;

Ø10x1 – Ø10x1,5 – Ø10x2

Ø12x1 – Ø12x1,5 – Ø12x2 – Ø12x2,5

Ø15x1 – Ø15x1,5 – Ø15x2 – Ø15x2,5

Ø16x1,5 – Ø16x2 – Ø16x2,5 – Ø16x3

Ø18x1,5 – Ø18x2 – Ø18x2,5

Ø20x2 – Ø20x2,5 – Ø20x3

Ø22x1,5 – Ø22x2 – Ø22x2,5

Ø25x2 – Ø25x2,5 – Ø25x3

Ø28x2 – Ø28x2,5 – Ø28x3

Ø30x2,5 – Ø30x3 – Ø30x3,5 – Ø30x4

Ø35x2,5 – Ø35x3 – Ø35x3,5 – Ø35x4

Ø38x3 – Ø38x3,5 – Ø38x4 – Ø38x5

Ø42x3 – Ø42x4 – Ø42x5

SeideForm uygulaması SeideForm Makinası ile yüksük veya kaynak kullanmadan yapılan, çok hızlı, düşük maliyetli ve sızdırmazlık kabiliyeti yüksek olan bir yöntemdir.

SeideForm uygulaması Ø10mm boru çapı ile Ø42mm boru çapı arasındaki borularda Boru Çalışma Basıncının 2 Katındaki basınçlar ile Dinamik ve Statik olarak test edilmiş ve sızdırmazlık kabiliyeti gözlemlenmiştir.

Ayrıca Ø16x2mm Boru çapında 1200 Bar basınçta patlatma testi de yapılmıştır.

# SeideForm Uygulamasının Avantajları Nelerdir ?

Mükemmel Sızdırmazlık Kabiliyeti

Hızlı İmalat İle Zaman ve İşçilikten Tasarruf

Standard Bağlantıya Uygun

Ara Parça Kullanımına Gerek Yok

Maaliyet Avantajı

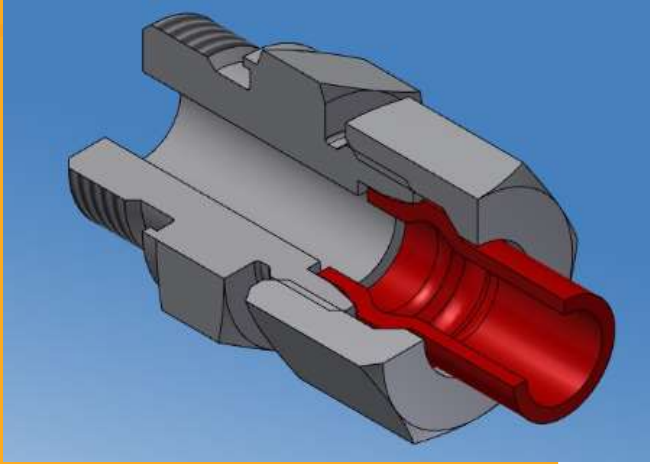
Hızlı Servis

Akış Rahatlığı

Yüksek Basınç ve Pik Basınçlara Dayanım

Montaj ve Bakım Kolaylığı

seide



**Ölçüler / Ağırlık :**

Yükseklik : 1400mm

Genişlik : 650mm

Boy : 1200mm

Ağırlık : 735kg

